

COMPRESSORE (AB 290) / COMPRESSOR (AB 290)



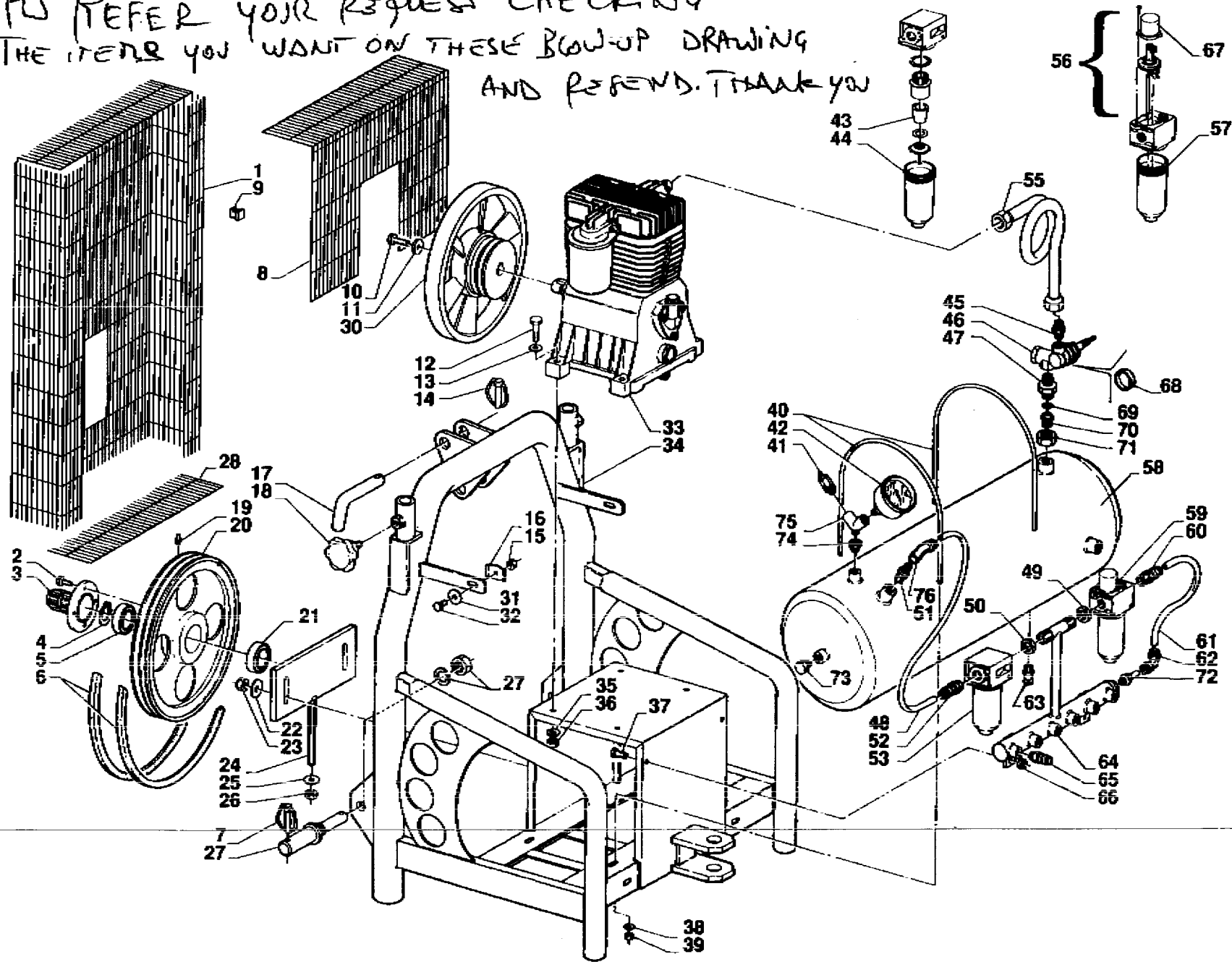
POS.	Q.	COD.	DESCRIZIONE	DESCRIPTION	POS.	Q.	COD.	DESCRIZIONE	DESCRIPTION
01	-	156300101	Biella	Rod					
02	-	156300102	Bronzina	Bushing					
03	-	156300103	Guarnizioni	Gaskets					
04	-	156300104	Cop. carter	Carter cover					
05	-	156300105	Tappo	Plug					
06	-	156300106	Spia olio	Oil level sight glass					
07	-	156300207	Guarnizione	Gaskets					
08	-	156300108	Coperchio	Cover					
09	-	156300109	Vite	Screw					
10	-	156300110	Tappo sfiato	Oil breather plug					
11	-	156300111	Cuscinetto	Bearing					
18	-	156300118	Vite	Screw					
19	-	156300701	Vite	Screw					
20	-	156300702	Testa	Head					
21	-	156300121	Guarnizione	Gasket					
22	-	156300703	Piastra valvole	Valve plate					
23	-	156300704	Guarnizioni	Gaskets					
24	-	156300705	Kit segmenti	Set of rings					
25	-	156300706	Pistone	Piston					
26	-	156300126	Spinotto	Pin					
27	-	156300127	Anello	Ring					
28	-	156300707	Gruppo pistone	Piston group					
29	-	156300129	Guarnizione	Gasket					
30	-	156300130	Flangia	Flange					
32	-	156300132	Dado autobloccante	Self locking nut					
33	-	156300133	Albero	Shaft					
34	-	156300134	Anello	Ring					
35	-	156300235	Guarnizione	Gasket					
36	-	156300136	Supporto	Support					
37	-	156300137	Vite	Screw					
38	-	156300708	Volano	Flywheel					
39	-	156300139	Rondella	Washer					
40	-	156300127	Vite	Screw					
41	-	156300141	Vite	Screw					
42	-	156300709	Carter	Carter					
52	-	156300152	Filtro	Filter					

**IDEAL**

COMPRESSORE PORTATO 3P PRESTIGE / MOUNTED PTO COMPRESSOR

FOR L. NIJSEN

PLS REFER YOUR REQUEST CHECKING  
THE ITEMS YOU WANT ON THESE BLOW-UP DRAWING  
AND REFEND. THANK YOU



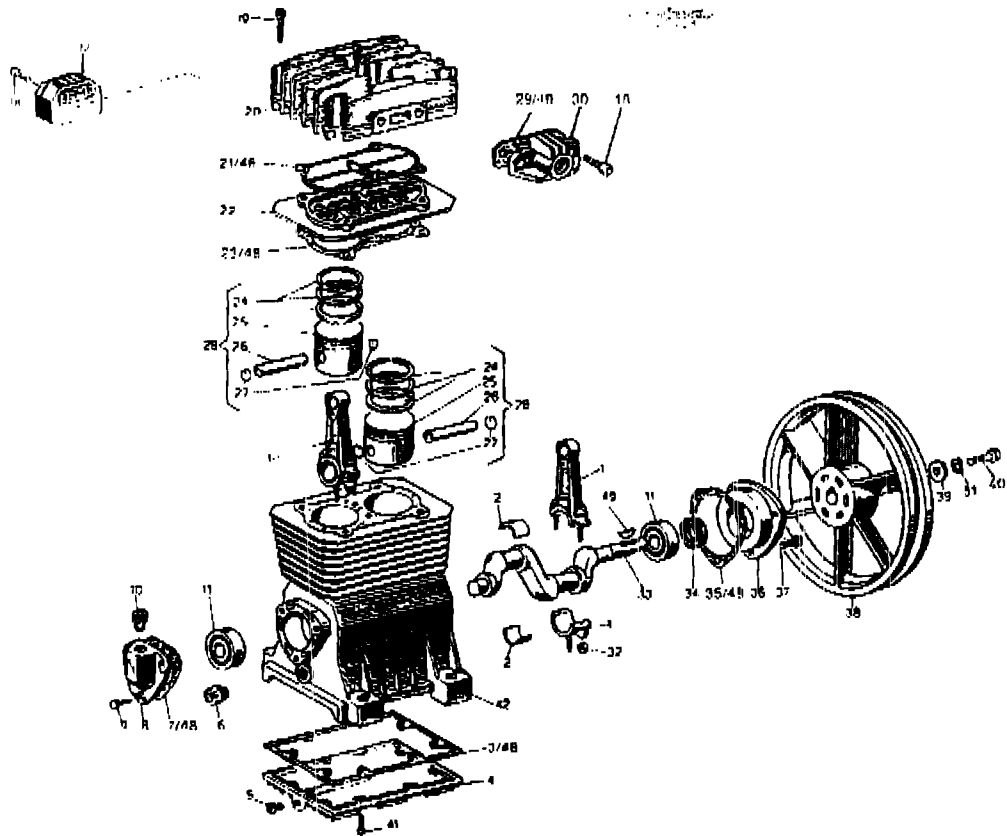
COMPRESSORE PRESTIGE 290 / MOUNTED PTO COMPRESSOR



POS.	Q.	COD.	DESCRIZIONE	DESCRIPTION	POS.	Q.	COD.	DESCRIZIONE	DESCRIPTION
01	1	3083700	Griglia protezione	Protection grill	42	1	1380008	Manometro posteriore	Manometer
02	4	1022008	Vite 8x20	Screw	43	1	133400103	Blocco filtrante	Filter block
03	1	6026600	Mozzetto con flangia	Hub with flange	44	1	133400101	Tazza per filtro	Cup
04	1	0201002	Anello seeger Ø 25	Seeger	45	1	1244004	Nipples per tubo rama	Nipples
05	1	1381001	Cuscinetto	Bearing	46	1	1364101	Disgiuntore	Detaching valve
06	2	1385009	Cinghia	Belt	47	1	1245009	Nipples	Nipples
07	2	1268002	Spina a scatto Ø 10	Pin	48	1	1460002	Tubo rilsan 6x8=L=0,300	Pipe
08	1	3081600	Griglia di chiusura	Grid	49	1	1000402	Controdado	Lock nut
09	6	1032001	Tassello	Pad	50	1	1000402	Controdado	Lock nut
10	1	1022010	Vite 8x30	Screw	51	1	1233003	Raccordo R 6 Ø 8	Fitting
11	1		Rondella (parte testata)	Washer (head part)	52	1	1235001	Raccordo R 1 Ø 8	Fitting
12	4	1021007	Vite 10x50	screw	53	1	1334001	Filtro	Filter
13	4	1010010	Rondella 10x30	Washer	54	1	-	Nipples della testata	Head nipples
14	1	1268002	Spina a scatto Ø 10	Pin	55	1	6700001	Tubo rama	Copper pipe
15	2	1000203	Dado M8	Nut	56	1	134400103	Blocco selectif	Selectif-block
16	2	1031001	Piastrina quadra	Plate	57	1	134400102	Tazza lubrificatore	Lubrificator cup
17	1	3030100	Spina per 3° punto	Pin	58	1	3141990	Serbatoio lt 22 CE	Lts 22 tank
18	2	1394001	Volantino 10x25	Knob	59	1	1344001	Lubrificatore	Lubrificator
19	1	1395001	Ingrassatore	Grease cup	60	1	1235001	Raccordo R 1 Ø 10	Fitting
20	1	3004100	Puleggia	Pulley	61	1	1460002	Tubo rilsan 6x8=L=0,23	Pipe
21	1	1381001	Cuscinetto	Bearing	62	1	1231002	Raccordo R 4 Ø 8	Fitting
22	2	1010013	Rondella 12x36	Washer	63	1	1302002	Rubinetto spurgo	Purge valve
23	2	1000207	Dado M12	Nut	64	1	6008000	Distributore aria	Air distributor
24	1	6000500	Supporto tiracinghie	Support	65	4	1221002	Rubinetto rapido ¼	Fitting ¼
25	1	1010009	Rondella 10x20	Washer	66	2	1000203	Dado M 8	Nut
26	1	1000303	Dado autoblocc. M 10	Self locking nut	67	1	134400101	Cappuccio lubrificatore	Dropper oil regulator
27	2	1266002	Perno sollevatore Ø22	Pin	68	1	136410108	Filtro per disgiuntore	Valve filter
28	1	3174490	Griglia chiusura	Grid	69	1	0101041	Anello OR	O Ring
30	1	3174200	Volano Ø275 con puleggia 1 SPA 90	Fly-wheel Ø 275 with pulley	70	1	3052600	Raccordo per disgiuntore	Fitting
31	2	1010006	Rondella 8x18	Washer	71	1	1002005	Dado	Nut
32	2	1022008	Vite 8x20	Screw	72	1	1233005	Raccordo R 6 Ø 8	Fitting
33	1	1583009	Compressore "AB 290" senza volano	Head compressor Without fly-wheel	73	2	1313010	Tappo esagonale	Plug
34	1	6031590	Telaio compressore	Compressor frame	74	2	1257005	Riduzione	Reduction
35	4	1010010	Rondella 10x30	Washer	75	3	1237001	Deviazione a "y"	"Y" deflection
36	4	1000205	Dado M 10	Nut	76	1	1231001	Raccordo R 4 Ø 8	Fitting
37	2	1022034	Vite 8x40	Screw					
38	4	1010004	Rondella 6x18	Washer					
39	4	1000201	Dado M 6	Nut					
40	2	3004060	Archetto	Arch					
41	1	1362001	Valvola di sicurezza	Safety valve					

NELLE ORDINAZIONI CITARE SEMPRE IL TIPO ED N. MATRICOLA DELLA MACCHINA - WHEN ORDER SPECIFY SERIAL NUMBER AND MODEL OF THE MACHINE

COMPRESSORE AB 290 / COMPRESSOR AB 290



COMPRESSORE AB 290 / COMPRESSOR AB 290



POS.	Q.	COD.	DESCRIZIONE	DESCRIPTION	POS.	Q.	COD.	DESCRIZIONE	DESCRIPTION
1	2	156300101	Bicella	Con rod	38	1	156300709	Volano	Fly-wheel
2	2	156300102	Boccola	Bushing	39	1	156300139	Rondella	Washer
3	1	156300103	Guarnizione	Gasket	40	1	156301131	Vite TE M8x25	Screw
4	1	156300104	Coperchio Carter	Carter cover	41	8	156300141	Vite TE 5x20	Screw
5	1	156300105	Tappo	Plug	42	1	156300709	Carter	Carter
6	1	156300106	Spira livello olio	Oil level sight glass	43	1	156300130	Flangia	Flange
7	1	156300207	Guarnizione	Gasket	46	1	156300710	Kit guarnizioni	Set of gaskets
8	1	156300108	Coperchio	Cover	49	1	156300149	Chinetta 5x7,5	Key
9	3	156300109	Vite TE M6x16	Screw	51	1	156301133	Rondella dentellata Ø 8	Washer
10	1	156300110	Tappo sfogo	Breather plug					
11	2	156300111	Cuscinetto 6304	Bearing					
12	1	156300152	Filtro	Filter					
18	4	156300118	Vite M8x25	Screw					
19	6	156300701	Vite M8x55	Screw					
20	1	156300702	Testa	Head					
21	1	156300121	Guarnizione	Gasket					
22	1	156300703	Piastra parvalvole	Valve plate					
23	1	156300704	Guarnizione	Gasket					
24	1	156300705	Kit segmenti	Piston rings set					
25	2	156300706	Pistone	Piston					
26	2	156300126	Spinotto	Piston pin					
27	4	156300127	Anello	Ring					
28	2	156300707	Gruppo pistone	Piston group					
29	1	156300129	Guarnizione	Gasket					
32	4	156300132	Dado autobloccante	Selflocking nut					
33	1	156300133	Albero a gomito	Crankshaft					
34	1	156300134	Anello SMIM	Ring					
35	1	156300235	Guarnizione	Gasket					
36	1	156300136	Supporto	Supporto					
37	3	156300137	Vite TE M8x20	Screw					